

ZAHNRADPUMPEN

GEAR PUMPS

Allgemeine Technische Informationen

Mit diesem Teil des Katalogs erhalten Sie Angaben zur Ausführung und zum Betrieb unserer Zahnradpumpen. Die mit den Pumpen ausgelieferte Betriebsanleitung enthält weitere Hinweise und ist in jedem Fall zusätzlich zu beachten. Änderungen sind vorbehalten.

Inhalt:	Seite:
1 Einsatzgebiete	1
2 Produktbeschreibung	2
3 Funktionsweise	3
4 Standardausführung und Varianten	4
5 Bezeichnungen, Typenschlüssel	4
6 Dreh- und Durchflussrichtung	5
7 Einsatzgrenzen	6
8 Ausführung der Saugleitung, NPSHR-Wert	8
9 Inbetriebnahme	9
10 Trockenlauf	9
11 Wartung	9
12 Pumpenauswahl und Leistungsbedarf	10
13 Viskositätsdiagramme	12

1 Einsatzgebiete

RICKMEIER Zahnradpumpen kommen in der Ölhydraulik, der Schmiertechnik und beim Transport unterschiedlichster Öle oder schmierfähiger Flüssigkeiten zum Einsatz.

Typische Einsatzgebiete:

Allgemeiner Maschinenbau, Automobilbau, Apparatebau, Baumaschinen, Bergwerkstechnik, Chemieanlagenbau, Dieselmotoren, Druckereimaschinen, Elektromotorenbau, Fahrzeugtechnik, Gasturbinen, Getriebe, Gießereitechnik, Holzbearbeitungstechnik, Industriegetriebebau, Kältetechnik, Kompressorenbau, Kraftwerkstechnik, Motorenbau, Papiermaschinen, Pumpenbau, Schiffbau, Textilmaschinen, Verdichterbau, Wasserturbinen, Walzwerkindustrie, Werkzeugmaschinen, Windenergieerzeugung, Zementanlagenbau.

Typische Fördermedien:

Altöl, ATF-Öl, Bohröl, Dieselmotorenstoffe, Emulsionen, Getriebeöl, Heizöle, Hydrauliköl, Motorenöl, Polyglykolöl, Polyalphaolefinöl, Schneidöl, Schweröl, Wärmeträgeröl, Ziehöl.
Andere Fördermedien auf Anfrage.

General Technical Information

This section of the catalog contains general information and instructions for the operation of our gear pumps. Our pumps are delivered with operating instructions that include important notes, which must also be respected in every case. We reserve all rights to technical changes.

Contents:	Page:
1 Applications	1
2 Product description	2
3 Function mode	3
4 Standard version and variations	4
5 Identifiers, type code	4
6 Sense of rotation, direction of flow	5
7 Operation limits	6
8 Suction pipe design, NPSHR-value	8
9 Commissioning	9
10 Dry-running	9
11 Maintenance	9
12 Choice of pumps and power input	10
13 Viscosity diagrams	12

1 Applications

RICKMEIER gear pumps are used in the field of oil hydraulics, lubrication technology and for the transport of the most different oils or lubricating liquids.

Typical fields of applications:

General machine building, apparatus engineering, construction machines, mining industry, chemical industry, diesel engines, printing machines, electric motor construction, automotive engineering, gas turbines, gears, foundry technology, wood machining, industrial gear transmissions, refrigeration technology, compressor manufacturing, power generation, motor construction, paper machines, pump industry, shipbuilding, textile machines, compressor manufacturing, water turbines, rolling mills, tooling machines, wind energy generation, and cement plant building.

Typical flow media:

Used oil, ATF-oil, emulsions, diesel fuels, gear lubricant oil, heating fuel oil, hydraulic fluid, crankcase oil, polyglycol oil, polyalphaolefin oil, cutting oil, heavy oil, thermal oil, drawing compound. Other fluids on request.

2 Produktbeschreibung

RICKMEIER Zahnradpumpen zeichnen sich durch einen einfachen und robusten Aufbau aus, der in Abb. 1 dargestellt ist. Eine Pumpe in Standardausführung besteht aus Rädergehäuse (1), Antriebsdeckel (2) und Schlussdeckel (3), der optional auch mit einem Druckbegrenzungsventil (7) ausgeführt werden kann sowie den gehärteten Radwellen (4).

Großzügig dimensionierte, sonderbeschichtete Mehrstoff-Gleitlager (5) besitzen eine hohe Lebensdauer und haben sehr gute Trockenlaufeigenschaften. Die Wellenabdichtung wird standardmäßig mit einem Radialwellendichtring (6) oder, wo erforderlich, mit einer Gleitringdichtung ausgeführt. Eine kurze, geradlinige Führung der Strömungskanäle bewirkt ein gutes Ansaugverhalten und leisen Lauf. Gemeinsam mit einer speziellen Ausführung der Verzahnung und des Rädergehäuses wird ein extrem niedriges Geräuschniveau während des Betriebs sichergestellt.

2 Product description

RICKMEIER gear pumps excel in a very simple and robust construction that has been represented in Fig. 1. A pump in the standard version consists of the gear casing (1), driving cover (2) and end cover (3), with an option for a pressure relief valve (7) plus the hardened gear wheels (4).

Compound journal bearings (5) with special coating and in ample dimension demonstrate a long life having very good dry-running capability. The shaft sealing, as a standard, is equipped with a radial shaft seal (6) or, where required, with a mechanical seal. A short and straight-line alignment of the flow channels provides for a good suction capability and quiet running. The combination with a special version of gearing and gear casing assures extremely low levels of noise during operation.

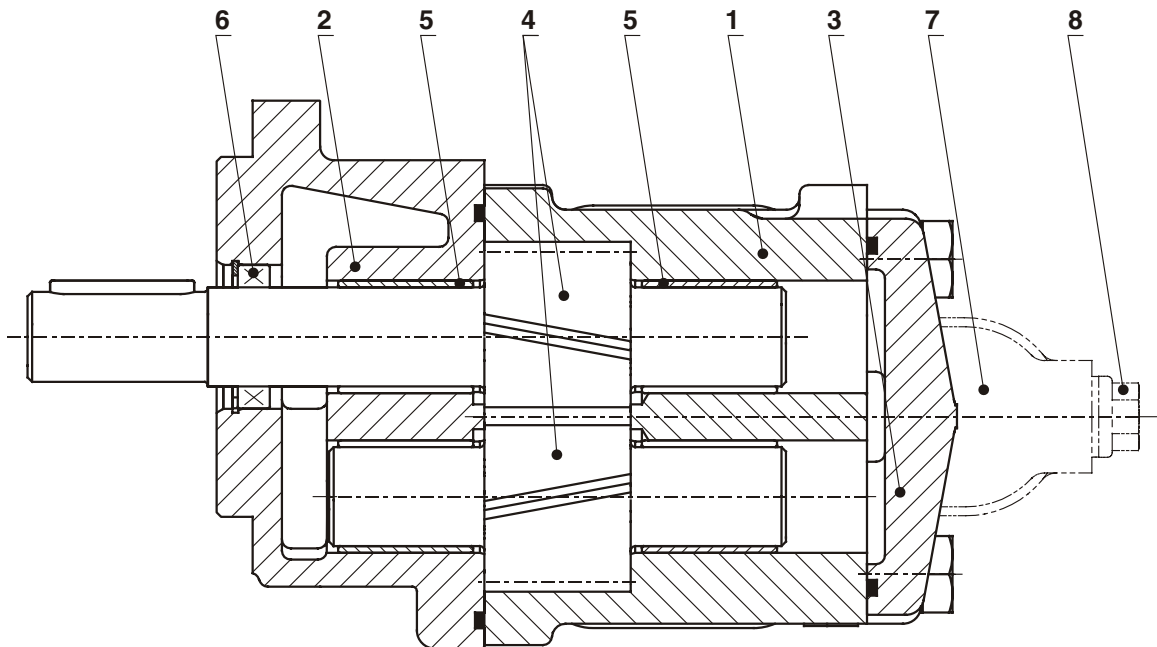


Abb. 1: Zahnradpumpe - Standardausführung

Fig. 1: Gear pump - standard version

Werkstoffe

	Standard	alternativ
Rädergehäuse	EN-GJL-250	EN-GJS-400-18-LT
Antriebsdeckel	(GG-25)*	(GGG-40.3)*
Schlussdeckel		
Radwellen	Einsatzstahl	auf Anfrage
Dichtungen	NBR	FPM, u.a.
Gleitlager	Verbundlager	auf Anfrage

* früher gebräuchliche Bezeichnungen

Materials

	standard	alternative
gear casing	EN-GJL-250	EN-GJS-400-18-LT
driving cover	(GG-25)*	(GGG-40.3)*
end cover		
gear wheels	hardened steel	on request
seals	NBR	FPM, a.o.
journal bearings	compound bearings	on request

* previously used descriptions

3 Funktionsweise

Zahnradpumpen sind rotierende Verdrängerpumpen. Bei Drehung der Radwellen wird das in den Zahnzwischenräumen eingeschlossene Medium von der Saug- zur Druckseite transportiert und dort durch die ineinander greifenden Zähne zur Druckseite hin verdrängt (siehe Abb. 2). Durch den Transport des Fördermediums entsteht auf der Saugseite der Pumpe eine Druckabsenkung, die das Fördermedium durch Nachströmen ausgleicht, wodurch der Förderprozess aufrecht erhalten wird.

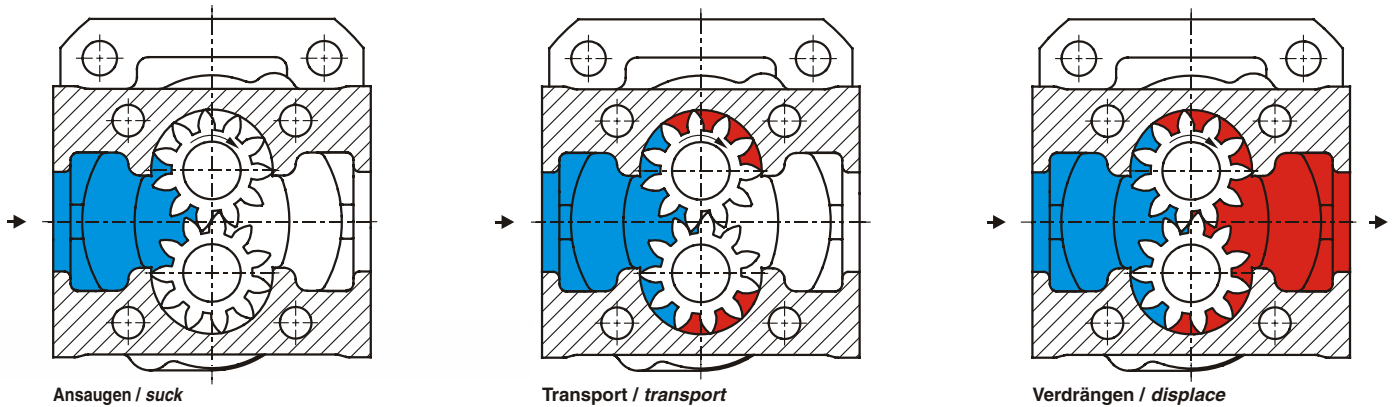


Abb. 2: Förderprinzip Zahnradpumpe

3 Function mode

Gear pumps are rotating positive displacement pumps. The rotation of the gear wheels causes the medium enclosed between the tooth space to be transported from the suction side to the pressure side. There it will be displaced towards the pressure side by the teeth that catch in (p.r.t. Fig. 2). A pressure decrease on the pump's suction side results from the transport of the flow medium, which is compensated for by the flow medium that continues flowing in thereby maintaining the delivery process.

Fig. 2: Gear pump delivery principle

Da dieser Vorgang bei gasförmigen wie flüssigen Medien in gleicher Weise erfolgt, ist die Pumpe in der Lage, die Saugleitung selbst zu entlüften, bis sie vollständig mit flüssigem Fördermedium gefüllt ist.

Hinweis: die Entlüftung der Saugleitung ist nur dann nicht möglich, wenn diese entweder nicht vollständig dicht ist, so dass sich kein Unterdruck aufbauen kann oder wenn der Druck im saugseitigen Rohrleitungssystem/Behälter zu gering ist (Vakuum oder zu weit unterhalb der Pumpe befindlicher Flüssigkeitsspiegel), um ein Nachströmen des Fördermediums zuzulassen.

Ein Rückschlagventil auf der Druckseite der Pumpe kann ebenfalls diese Entlüftung verhindern (siehe auch "9 Inbetriebnahme"). Bei geschlossener Druckleitung ist keine Entlüftung der Saugleitung möglich (Entlüftungsventil vorsehen).

Druckbegrenzungsventil:

Das optional im Schlussdeckel der Pumpe integrierte Druckbegrenzungsventil ist als federbelastetes Ventil ausgeführt. Es darf nur als gelegentlich ansprechendes Ventil zur Druckbegrenzung eingesetzt werden. Muss eine größere Teilmenge des Förderstroms über längere Zeiträume abgeführt werden, ist ein separates Ventil mit Rückführleitung zum Saugbehälter in der Rohrleitung vorzusehen (z.B. unsere Ventile Typ RSn, DBV40, Db9).

As this process is the same for gaseous and liquid media, the pump itself is capable of draining the suction pipe, until the same has been completely filled with the liquid flow medium.

Note: no draining of the suction pipe is possible, when the same either is not fully leakproof, with the result that no negative pressure can build up, or, when the pressure in the pipe system/tank is too low on the suction side (vacuum or too low suction level below the pump) to allow the flow medium to continue flowing in. A nonreturn valve on the pump's pressure side may also prevent this draining (please refer also to section "9 Commissioning"). A fully closed pressure pipe allows no draining of the suction pipe (install a vent valve).

Pressure relief valve:

The pressure relief valve that has been integrated as an option into the pump's end cover has been executed as a spring-loaded valve. It may be used as a valve reacting occasionally to relief the pressure. Any demand to deviate a larger volume of the flow for extended periods of time requires a separate valve (with return to the suction tank) to be installed in the piping (e.g. our RSn, DBV40, DB9 type valves).

4 Standardausführung und Varianten

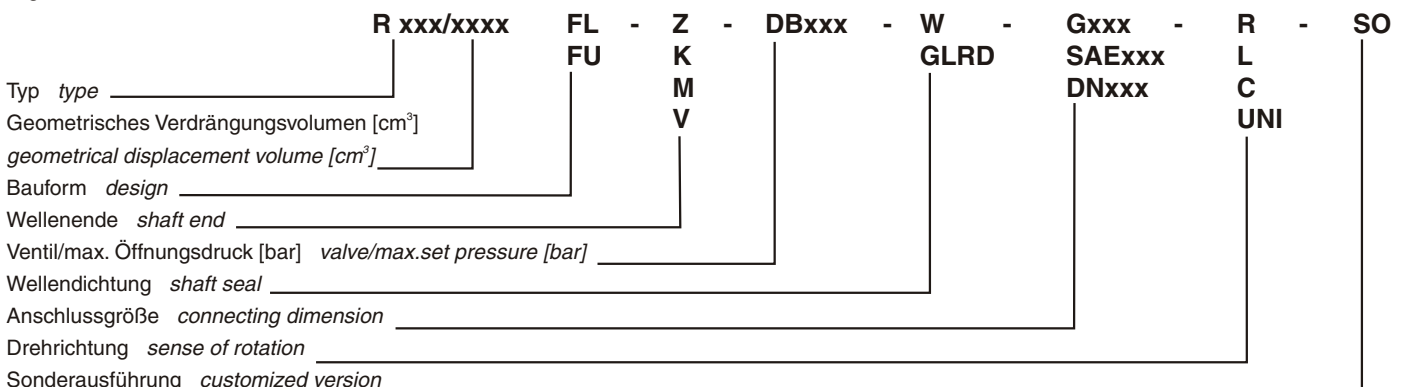
	Standard	Varianten auf Anfrage
Befestigungsflansch	quadratisch	mit angeschraubtem Fuß rund, oval
Anschlüsse	R25 mit Einschraubloch R35, R45 u. R65 metrisches SAE-Bild R95 Flanscbild nach Rickmeier Norm	metrisches SAE-Bild DIN-Bild
Wellenende	zylindrisch mit Passfeder	zylindrisch ohne Passfeder, Konus, Mitnehmer, Verzahnung
Wellenabdichtung	Radialwellendichtring	ohne Dichtung, Gleitringdichtung, Mehrfachdichtung zur Medientrennung
Druckventil	mit oder ohne Druckbegrenzungsventil	Druckregelventil mit externer Ansteuerung
Umsteuerventil	ohne	Umsteuerventil für R35, R45 und R65
Vorsatzlager	ohne	zusätzliche Lagerung im Antriebsdeckel, separate Vorsatzlagereinheit
Anzahl Förderströme	Einfachpumpe	Zweifachpumpe, ohne oder mit Abdichtung zwischen den Fächern
Korrosionsschutz	Einfachlackierung mit 1-Komponenten-Alkydharzlack RAL 60M, ca. 30µm	nach Kundenvorschrift

4 Standard version and variations

	standard	variations on request
fix flange	rectangular	with foot circular, oval
connection	R25: with thread R35, R45, R65: metric SAE flange R95: Rickmeier standard	metric SAE flange DIN flange dimension
shaft end	cylindrical with feather key	cylindrical without feather key conical, driver, thread
shaft seal	radial shaft seal	without seal, mechanical seal, double seal for media separation
pressure valve	with or without relief valve	pressure control valve with external initiation
flow reversal valve	none	available for R35, R45, R65
additional front bearing	none	integrated in driving cover or separate bearing unit
no. of flow rates	single	double, with or without separation
corrosion protection	1-component alkyd resin RAL 6011, approx. 30µm	on customer's demand

5 Bezeichnungen, Typenschlüssel

Die Bezeichnung der **RICKMEIER** Zahnradpumpen erfolgt nach folgendem Schlüssel:



5 Identifiers, type code

RICKMEIER gear pumps are identified by the following code:

Erläuterung

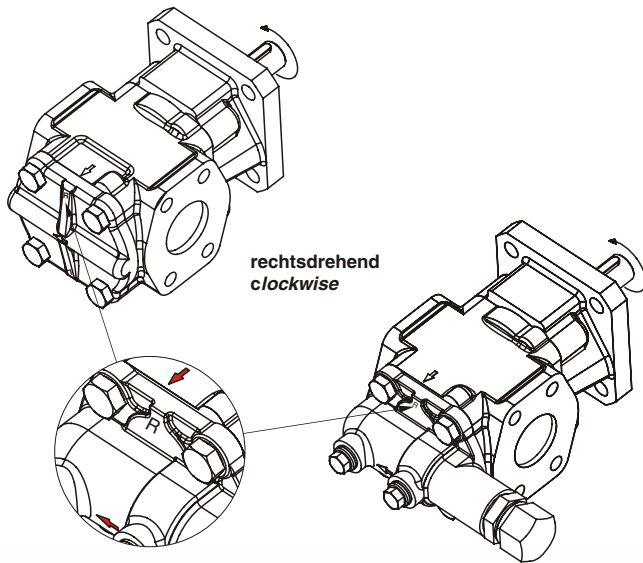
FL	Flanscpumpe
FU	Fußpumpe
Z	Wellenende zylindrisch
K	Wellenende konisch
M	Wellenende mit Mitnehmer
V	Wellenende mit Verzahnung
DB	mit Druckbegrenzungsventil
W	Radialwellendichtung
GLRD	Gleitringdichtung
G	Einschraubgewinde
SAE	Anschlussbild
DN	Flanscbild R95
R	rechtsdrehend
L	linksdrehend
C	rechts- und linksdrehend (wechselnde Förderrichtung)
UNI	Förderrichtung unabhängig von Drehrichtung
SO	Sonderausführung

Explanation

FL	<i>flange pump</i>
FU	<i>foot pump</i>
Z	<i>cylindrical shaft end</i>
K	<i>conical shaft end</i>
M	<i>shaft end with driver</i>
V	<i>shaft end with spline</i>
DB	<i>with pressure relief valve</i>
W	<i>radial shaft seal</i>
GLRD	<i>mechanical seal</i>
G	<i>thread</i>
SAE	<i>connecting dimensions</i>
DN	<i>nominal flange dimension</i>
R	<i>rotating clockwise</i>
L	<i>rotating counter-clockwise</i>
C	<i>rotating clockwise and counter-clockwise (changing direction of flow)</i>
UNI	<i>direction of flow independ. of sense of rot.</i>
SO	<i>customized version</i>

6 Dreh- und Durchflussrichtung

Wenn nicht anders lautend bestellt, ist der Drehsinn „rechtsdrehend“ (s. Abb. 3).



rechtsdrehend
clockwise



-  Zuordnungspfeil für Drehrichtungskennzeichnung
- L,R** Drehrichtung, bei Blick auf Antriebswelle
- R - Rechts
- L - Links
-  Durchflussrichtung

Abb. 3: Dreh- und Förderrichtung

Feststellen der Drehrichtung:

Der auf dem Rädergehäuse befindliche Pfeil zeigt zum Schlussdeckel, dort auf den Buchstaben „R“ für rechtsdrehend bzw. „L“ für linksdrehend (vergl. Abb. 3).

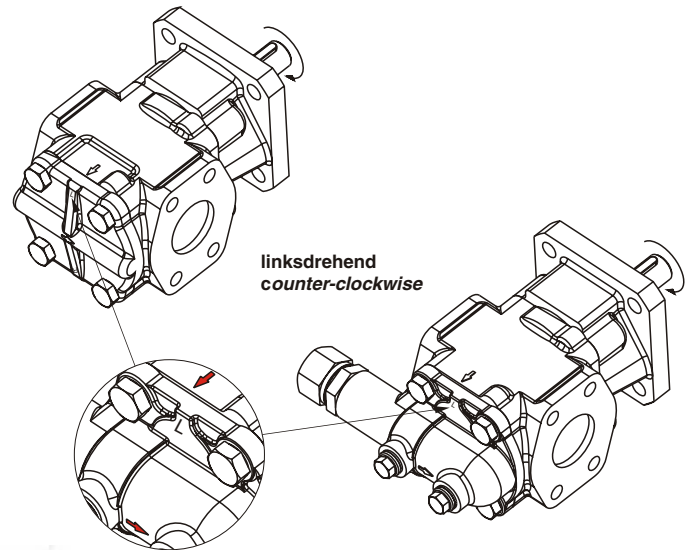
Umkehr der Drehrichtung:

Die Pumpen der Baugrößen R25 bis R65 sind so konzipiert, dass der Drehsinn nachträglich geändert werden kann. Es ändert sich dann natürlich auch die Durchflussrichtung.

Vor dem Umbau auf eine andere Drehrichtung und damit der Umkehr der Förderrichtung sollte Rücksprache mit unseren Mitarbeitern gehalten werden.

6 Sense of rotation, direction of flow

Unless the order specifies to the contrary, the sense of rotation is “clockwise” (p.r.t. Fig. 3).



linksdrehend
counter-clockwise



-  sense of rotation, identification arrow
- L,R** sense of rotation, view on shaft end
- R - clockwise
- L - counter-clockwise
-  direction of delivery

Fig. 3: Sense of rotation and direction of flow

Determining the direction:

The arrow on the gear casing points towards the end cover. The letter “R” stands for clockwise respectively “L” for counter-clockwise (compare to Fig. 3).

Reversing the direction:

The pumps of the sizes R25 to R65 have been designed in a way that the sense of rotation can be changed later. Naturally, the direction of flow will change as well.

Before changing of the sense of rotation we recommend assistance by our engineers.

7 Einsatzgrenzen

Die dargestellten Einsatzgrenzen gelten für Pumpen in der Standardausführung. Sind Überschreitungen der angegebenen Grenzen erforderlich, sprechen Sie bitte mit unseren Mitarbeitern.

Fördermedium:

Als Voraussetzung für lange Lebensdauer und höchste Betriebssicherheit soll das Fördermedium schmierfähig und nach Möglichkeit sauber und nicht korrosiv sein, in jedem Fall aber frei von harten Beimengungen. Zusätzlich gelten folgende Bereiche:

Eigenschaft	characteristics	Einheit unit	min. min.	max. max.
kinematische Viskosität	kinematic viscosity	mm ² /s	7	15000
Verschmutzungsgrad	degree of contamination	ISO 4406	-	21/19/17
Gasgehalt (ungelöst)	gas content (undissolved)	Vol.-%	-	10 ¹⁾
Temperatur (NBR Dichtungen)	temperature (NBR seals)	°C	-25	80
Temperatur (FPM Dichtungen)	temperature (FPM seals)			
Pumpenaggregat	gear pump unit	°C	-25	130 ²⁾
Flanschpumpe	flange pump	°C	-25	160 ²⁾

- 1) ungelöstes Gas im Fördermedium kann zu erhöhter Schallemission führen
- 2) Bei Einsatz über 80°C sind unter Umständen besondere Maßnahmen (z.B. warmfeste Kupplung, Druckbegrenzungsventil mit warmfester Feder, etc.) erforderlich. Bitte sprechen Sie mit unseren Mitarbeitern.

7 Operation limits

The limitations presented herein apply for pumps in the standard version. Please contact us, whenever the specified limits need to be exceeded.

Flow medium:

The flow medium used should demonstrate good lubricity as a condition for long lifetime and top operational safety. If possible, the medium should be clean and non-corrosive, but in all cases free from undesirable hard constituents. Consideration must be given also to the following:

- 1) undissolved gas in the medium may cause higher noise emissions
- 2) the use above 80°C may require particular measures (e.g. high temperature couplings or springs etc.). Please contact us.

Eintrittsdruck:

Dauerdruck nach DIN 24312, Erweiterung der angegebenen Bereiche auf Anfrage.

Inlet pressure:

Continuous pressure under DIN 24312. Expansion of the specified ranges on request.

Wellendichtung	shaft seal	Einheit unit	min. min.	max. max.
Radialwellendichtring, Stillstand	radial shaft seal, standstill	bar bar ³⁾	-0,4	5
Radialwellendichtring bei Betrieb	radial shaft seal in operation	bar bar ³⁾	-0,4	0,5
Gleitringdichtung, Stillstand	mechanical seal, standstill	bar bar ³⁾	-0,4	10
Gleitringdichtung bei Betrieb	mechanical seal in operation	bar bar ³⁾	-0,4	10

3) manometrisch

3) manometric

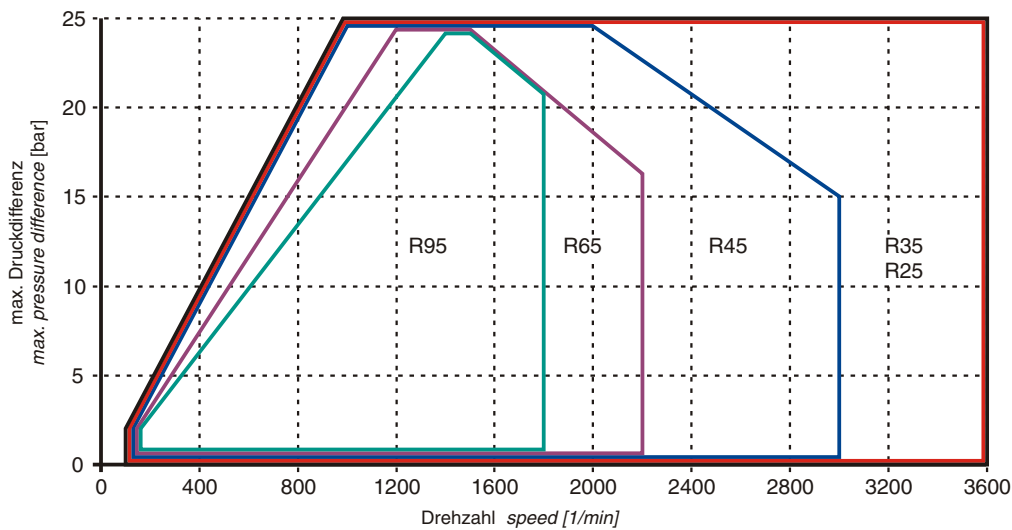


Abb. 4: Zulässige Druckdifferenz (Viskosität 33 mm²/s)

Fig. 4: Permissible pressure difference (viscosity 33 mm²/s)

Drehzahlbereiche:

Die allgemeinen Drehzahlgrenzen sind in Abb. 4 angegeben. Bei hoher Viskosität wird der nutzbare Bereich nach oben begrenzt, siehe Abb. 5.

Speed ranges:

The general speed limits have been specified in Fig.4. Higher viscosity will limit the permissible range towards the top, p.r.t. Fig. 5.

max. zul. Drehzahl $n_{max} = f(\nu)$

max. permiss. speed $n_{max} = f(\nu)$

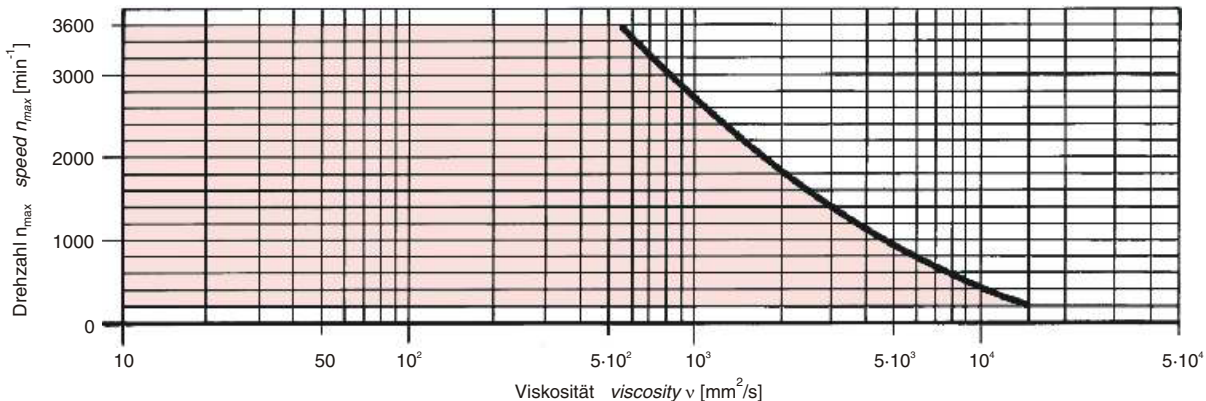


Abb. 5: Zulässige Drehzahlbereiche

Fig. 5: Permissible speed ranges

Zulässige Axialkräfte auf das Wellenende:

(Viskosität 33 mm²/s, Drehzahl 1450 1/min, bei Drehrichtung "rechts" in Richtung Antrieb, bei Drehrichtung "links" in Richtung Pumpe, Antriebsritzel rechtssteigend):

R25:	90 N	R65:	800 N
R35:	200 N	R95:	1500 N
R45:	300 N		

Permissible axial forces on the shaft end:

(viscosity 33 mm²/s, speed 1450 rpm, for "clockwise" rotation in the direction of the drive, for "counter-clockwise" rotation in the direction of the pump driving pinion with right-hand teeth):

R25:	90 N	R65:	800 N
R35:	200 N	R95:	1500 N
R45:	300 N		

Zulässige Radialkräfte auf das Wellenende (s. Abb. 6):

(Mitte Wellenzapfen, Viskosität 33 mm²/s)

Permissible radial forces on the shaft end:

(center shaft journal, viscosity 33 mm²/s)

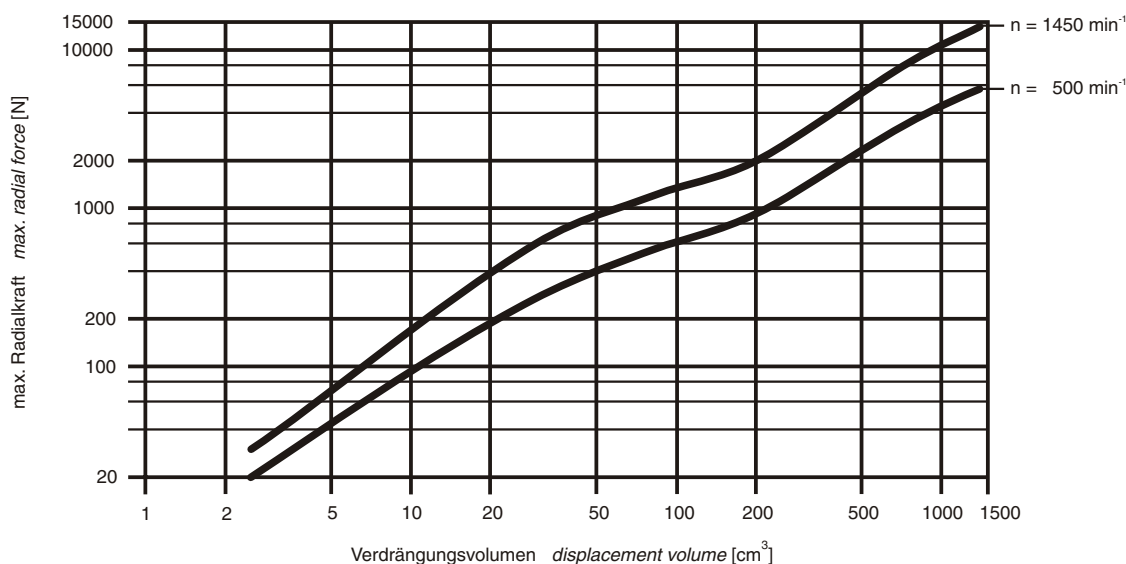


Abb. 6: Zulässige Radialkräfte (Viskosität 33 mm²/s)

Fig. 6: Permissible radial forces (viscosity 33 mm²/s)

8 Ausführung der Saugleitung, NPSHR-Wert

Die Anschlussnennweiten der Pumpen sind so gewählt, dass diese in den meisten Anwendungsfällen einen technisch und wirtschaftlich optimalen Richtwert für die Dimensionierung der Saugleitung darstellen. Für einen einwandfreien Betrieb ist allerdings letztlich erforderlich, dass der statische Druck unmittelbar am Eintritt in die Pumpe unter keinen Betriebsbedingungen weniger als **-0,4 bar** (entsprechend 0,6 bar absolut) beträgt.

Es empfiehlt sich daher immer, den niedrigsten während des Betriebs am Pumpeneintritt möglichen statischen Druck unter Berücksichtigung aller Rohrleitungs- und ggfs. Armaturenwiderstände genau zu berechnen, bevor die Ausführung der Saugleitung endgültig festgelegt wird.

Dies insbesondere dann, wenn von den Nennbetriebsbedingungen für Viskosität, Temperatur und Drehzahl abgewichen oder in der Saugleitung ein Filter vorgesehen wird, der sich im Laufe der Zeit zusetzen kann. In diesem Fall ist es ratsam, den Pumpeneintrittsdruck durch ein Druckmessgerät möglichst nah vor der Pumpe zu überwachen.

Falls kein Messanschluss in der Saugleitung zur Verfügung steht, kann hierzu bei Pumpen mit Druckbegrenzungsventil auch der der Saugseite zugewandte Manometeranschluss (siehe Abb. 1 Pos. 8) verwendet werden. Im übrigen muss die Saugleitung absolut dicht sein, damit keine Luft angesaugt wird. Starke Geräuschentwicklung weist auf das Ansaugen von Luft oder das Vorhandensein von Kavitation infolge zu niedrigen Pumpeneintrittsdrucks hin.

Der häufig zum Vergleich mit dem NPSHA-Wert einer Anlage benötigte NPSHR-Wert der Pumpen kann Abb. 7 entnommen werden.

8 Suction pipe design, NPSHR-value

The connecting dimensions of the pumps have been selected in a way that they will represent a guideline for the dimensioning of the suction pipe, which has been optimized technically and economically. For a perfect operation, however, it is necessary that the static pressure direct at the entry of the pump, on no operating condition, falls below **-0,4 bar** (0,6 bar absolute).

Thus it is always recommendable to calculate the lowest static pressure that may occur at the pump's entry side during the operation considering all piping and, if needed, all fitting resistances prior to finalizing the execution of the suction pipe.

This applies in particular, when the nominal operating conditions for viscosity, temperature and speed are deviated from, or, when a filter in the suction pipe has been planned that may clog in the course of time. In such a case it would be advisable to monitor the pump entry pressure as close as possible in front of the pump.

If no connection for measuring devices has been provided in the suction pipe for pumps with a pressure relief valve, then the pressure gauge connection that is facing the suction side may also be used (p.r.t. Fig. 1, pos. 8). Furthermore the suction pipe must be absolutely leakproof to avoid any sucking in of air. A strong formation of noise is an indication that air is sucked in or for the presence of cavitation resulting from an insufficient pump entry pressure.

The NPSHR-value of the pumps that is frequently required to compare it with the NPSHA-value of a system may be obtained from Fig. 7.

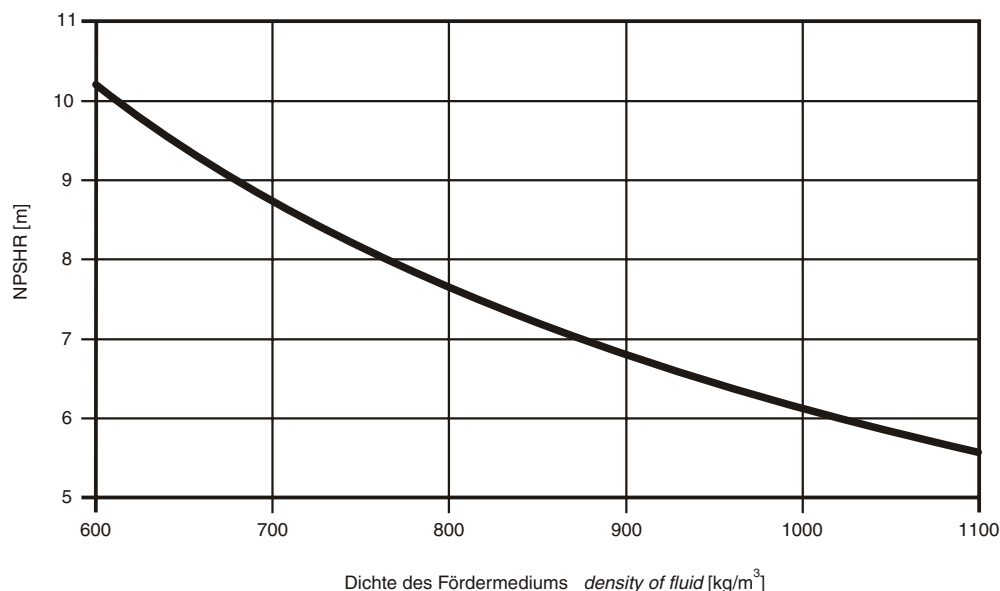


Abb. 7: NPSHR

Fig. 7: NPSHR

9 Inbetriebnahme

Vor Inbetriebnahme der Pumpe ist auf Übereinstimmung zwischen Antriebsdreh Sinn und Pumpendreh Sinn zu achten. Bei der Überprüfung des Antriebsdreh Sinns wird zweckmäßigerweise die Kupplung gelöst, damit die Pumpe nicht angetrieben wird. Ist dies nicht möglich, so sind zumindest die Rohranschlüsse zu entfernen, damit nicht bei falschem Dreh Sinn die Pumpe zerstört wird. Dies ist z.B. leicht möglich, wenn in der Saugleitung ein Rückschlagventil eingebaut ist. Trockenlauf ist zu vermeiden (siehe auch „10 Trockenlauf“). Wenn die Pumpe längere Zeit gelagert wurde, ist sie vor Inbetriebnahme mit dem Fördermedium aufzufüllen.

Wird die Pumpe so eingebaut, dass die Radwellen übereinander liegen, verbleibt in der Pumpe auch bei Stillstand ein kleiner Rest Fördermedium. Damit ist für die Wiederinbetriebnahme auch nach längeren Stillstandszeiten maximale Ansaugfähigkeit gegeben.

Bei Betrieb zweier parallel arbeitender Pumpen, die durch Rückschlagventile gegeneinander abgesichert sind, sollten beide Pumpen auf der Druckseite entlüftet werden. Dasselbe gilt für eine gegen ein geschlossenes System arbeitende Pumpe (belastetes Rückschlagventil o.ä.).

10 Trockenlauf

Trockenlauf tritt häufig bei der Inbetriebnahme (Füllen der Saugleitung) oder während des Betriebs auf, wenn die Nachversorgung mit Fördermedium unterbrochen wurde.

Pumpen, die zuvor im Inneren mit Fördermedium benetzt waren, können in diesem Zustand bis zu 20 Minuten (unbenetzt: 2 Minuten) betrieben werden, wenn folgende Voraussetzungen erfüllt sind:

- Antrieb der Pumpe über Kupplung, d.h. radialkraftfrei
- Druck an Ein- und Austritt der Pumpe näherungsweise gleich

Bei Pumpen, die über Ritzel, Kette oder Riemen angetrieben werden, ist Trockenlauf nicht zulässig und muss vom Betreiber vermieden werden (Pumpe vor Inbetriebnahme mit Fördermedium füllen).

11 Wartung

RICKMEIER Zahnradpumpen sind in der Regel wartungsarm, wenn sie innerhalb der zulässigen Einsatzgrenzen betrieben werden (siehe „7 Einsatzgrenzen“).

Wird eine Zahnradpumpe infolge von Verschleiß unbrauchbar, so muss sie ersetzt werden. Der Einbau von Ersatzteilen führt nicht wieder zur ursprünglichen Leistung.

9 Commissioning

Prior to the initial operation of the pump check that the driver's and the pump's sense of rotation have been coordinated. During the check of the drive's sense of rotation it is recommended to release the coupling to prevent the pump from being driven. Should this be impossible, then the pipe connections must be removed at least to avoid any destruction of the pump in case of a wrong sense of rotation. This is always easy to achieve, when a nonreturn valve has been installed in the suction pipe. To avoid dry-running (p.r.t. "10 dry-running" as well) make sure to refill the flow medium before the pump is operated again after any prolonged storage period.

A small rest of the flow medium will always remain in the pump during shutdown even, when the pump has been installed in a way that the gear shafts lie above each other. This ensures a maximum suction capability for the reoperation even after prolonged shutdown periods.

For operation of two pumps working in parallel, which have been secured against each other by nonreturnvalves, it is recommended to prime both pumps on the pressure side. The same applies for a pump operating against a closed system (loaded nonreturnvalve or the like).

10 Dry-running

Dry-running occurs frequently during the initial operation (priming of the suction line) or during the operation, when the continuous flow of the flow medium has been interrupted.

Pumps, which previously have been wetted with flow medium inside, may be operated in this condition for 20 minutes (not wetted: 2 minutes), provided the following conditions are met:

- the pump is driven by a clutch, i.e. is free of radial forces
- the pressure on the pump's input and output side is nearly the same

No dry-running has been allowed for pumps, which are driven by a pinion, chain or belt, and this must definitely be avoided by the operator (fill the pump with flow medium before operation).

11 Maintenance

RICKMEIER gear pumps, as a rule, are low-maintenance, always provided they are operated within the permissible limitations (p.r.t. "7 Operation limits"). Any gear pump that becomes unserviceable due to wear must be replaced. The installation of spare parts is insufficient to guarantee the original performance.

12 Pumpenauswahl und Leistungsbedarf

a) Erforderliches Verdrängungsvolumen V_g bestimmen:

$$\begin{aligned} V_{g_{\text{theo}}} &= Q_{\text{erf}} / n \\ Q_{\text{erf}} &= \text{geforderter Volumenstrom} \\ n &= \text{Drehzahl} \end{aligned}$$

Beispiel:

$$\begin{aligned} Q_{\text{erf}} &= 60 \text{ m}^3/\text{h} = 1000 \text{ dm}^3/\text{min} \\ n &= 970 \text{ 1/min (gewählt)} \end{aligned}$$

$$\begin{aligned} \text{ergibt: } V_{g_{\text{theo}}} &= 1,031 \text{ L} = 1031 \text{ cm}^3 \\ \text{gewählt:} & \text{ R95/1120 mit } V_g = 1120 \text{ cm}^3 \end{aligned}$$

b) Förderstrom Q bestimmen:

$$\begin{aligned} Q &\approx Q_{\text{Diagramm}} + V_g \cdot (n [1/\text{min}] - 1450 \text{ 1/min}) \\ Q_{\text{Diagramm}} &= \text{Förderstrom aus Kennfeld} \\ n &= \text{Drehzahl} \\ V_g &= \text{Verdrängungsvolumen der Pumpe} \end{aligned}$$

Beispiel:

$$\begin{aligned} V_g \text{ (R95/1120)} &= 1120 \text{ cm}^3 = 1,120 \text{ L} \\ \text{Druckdifferenz } \Delta p &= 6 \text{ bar} \\ Q_{\text{Diagramm}} \text{ (R95/1120)} &= 1576 \text{ dm}^3/\text{min} \\ & \text{ bei } n = 1450 \text{ 1/min und } v = 33 \text{ mm}^2/\text{s} \\ \text{Drehzahl } n &= 970 \text{ 1/min} \\ \text{ergibt: } Q &\approx 1038 \text{ dm}^3/\text{min} \end{aligned}$$

Weicht die kinematische Viskosität des Fördermediums von dem Wert $33 \text{ mm}^2/\text{s}$ ab (für den die Kennfelder gelten), so kann der Förderstrom ebenfalls geringfügig von den ermittelten Werten abweichen. Dabei gilt, dass geringere Viskosität zu einer Abnahme, höhere Viskosität zu einer Zunahme gegenüber den Kennfeldwerten führen kann.

Wegen weiterer Abhängigkeiten des Förderstroms von der Druckdifferenz und der Drehzahl wird hier auf eine detaillierte Darstellung verzichtet. Besonders bei den kleineren Baugrößen und sehr geringer Viskosität raten wir zu einer genauen Überprüfung der Förderdaten durch unsere Mitarbeiter.

12 Choice of pumps and power input

a) Required displacement volume V_g :

$$\begin{aligned} V_{g_{\text{theo}}} &= Q_{\text{erf}} / n \\ Q_{\text{erf}} &= \text{required flow rate} \\ n &= \text{speed} \end{aligned}$$

Example:

$$\begin{aligned} Q_{\text{erf}} &= 60 \text{ m}^3/\text{h} = 1000 \text{ dm}^3/\text{min} \\ n &= 970 \text{ rpm (selected)} \end{aligned}$$

$$\begin{aligned} \text{results in: } V_{g_{\text{theo}}} &= 1.031 \text{ L} = 1031 \text{ cm}^3 \\ \text{selected:} & \text{ R95/1120 with } V_g = 1120 \text{ cm}^3 \end{aligned}$$

b) Flow rate Q :

$$\begin{aligned} Q &\approx Q_{\text{diagram}} + V_g \cdot (n [\text{rpm}] - 1450 \text{ rpm}) \\ Q_{\text{diagram}} &= \text{flow rates from the characteristic diagram} \\ n &= \text{speed} \\ V_g &= \text{positive displacement volume of the pump} \end{aligned}$$

Example:

$$\begin{aligned} V_g \text{ (R95/1120)} &= 1120 \text{ cm}^3 = 1.120 \text{ L} \\ \text{Pressure difference } \Delta p &= 6 \text{ bar} \\ Q_{\text{diagram}} \text{ (R95/1120)} &= 1576 \text{ dm}^3/\text{min} \\ & \text{ for } n = 1450 \text{ rpm and } v = 33 \text{ mm}^2/\text{s} \\ \text{speed } n &= 970 \text{ rpm} \\ \text{results in: } Q &\approx 1038 \text{ dm}^3/\text{min} \end{aligned}$$

In case of the kinematic viscosity of the flow medium deviating from the value of $33 \text{ mm}^2/\text{s}$ (for which the characteristic fields apply), then the flow rate may also deviate slightly from the determined values. Please note that in comparison to the characteristic field values a low viscosity may lead to a loss, a higher viscosity to an increase.

Due to the flow rate being dependent on pressure difference and speed a presentation at more detail has been done without here. For smaller pump types and a very low viscosity in particular we recommend that you request a review of the delivery data from our engineers.

c) Leistungsbedarf P bestimmen:

P [kW]	= P_{Diagramm} [kW] • f_v • f_n • n [1/min] / 1450 [1/min]
P_{Diagramm}	Leistungswert aus Kennfeld für R95/1120
f_v	Viskositätsbeiwert gemäß Abb. 8
f_n	Drehzahlbeiwert gemäß Abb. 9

Beispiel:

Druckdifferenz Δp	= 6 bar
Drehzahl n	= 970 1/min
kin. Viskosität ν	= 10 mm ² /s
P_{Diagramm} (R95/1120)	= 28 kW
	bei $n = 1450$ 1/min und $\nu = 33$ mm ² /s

f_v (10 mm ² /s, 6 bar)	= 0,91
f_n (970 1/min, 6 bar)	= 0,90

ergibt:

$$P \text{ [kW]} = 28 \cdot 0,91 \cdot 0,90 \cdot 970/1450 = 15,3 \text{ kW}$$

Die Antriebsleistung soll etwa 20% über dem Pumpenleistungsbedarf liegen:

$$P_{\text{Antrieb}} = 1,2 \cdot P = 18,4 \text{ kW}$$

gewählt: z.B. Elektromotor mit **18,5 kW** Nennleistung

c) Power input P:

P [kW]	= P_{diagram} [kW] • f_v • f_n • n [rpm] / 1450 [rpm]
P_{diagram}	output rating from char. diagram R95/1120
f_v	viscosity factor under Fig. 8
f_n	speed factor under Fig. 9

Example:

pressure difference Δp	= 6 bar
speed n	= 970 rpm
kin. viscosity ν	= 10 mm ² /s
P_{diagram} (R95/1120)	= 28 kW
	for $n = 1450$ rpm and $\nu = 33$ mm ² /s

f_v (10 mm ² /s, 6 bar)	= 0.91
f_n (970 1/rpm, 6 bar)	= 0.90

results in:

$$P \text{ [kW]} = 28 \cdot 0,91 \cdot 0,90 \cdot 970/1450 = 15,3 \text{ kW}$$

The motor power of the drive should be 20% above the required pump's power input:

$$P_{\text{drive}} = 1.2 \cdot P = 18.4$$

selected: i.e. Electric motor with **18.5 kW** nominal output

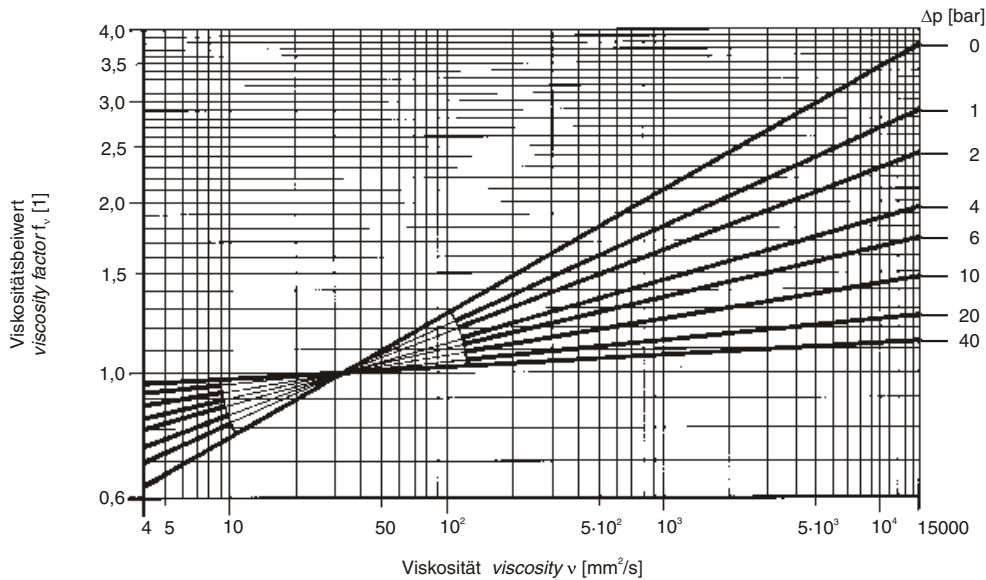


Abb. 8: Viskositätsbeiwert f_v

Fig. 8: viscosity factor f_v

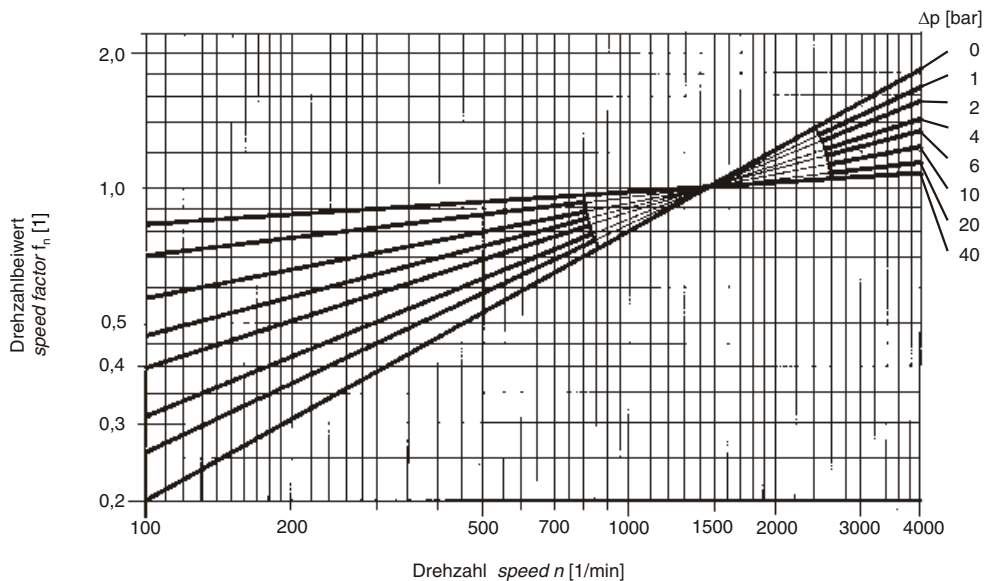


Abb. 9: Drehzahlbeiwert f_n

Fig. 9: speed factor f_n

13 Viskositätsdiagramme

Das Viskositäts-Temperatur-Verhalten ist nicht im gesamten Temperaturbereich genormt; lediglich Teilbereiche und/oder Minimal- bzw. Maximalwerte sind genormt.

13 Viscosity diagrams

The viscosity-temperature-characteristic is not standardized for the whole temperature range. Only certain areas or max./min. values are standardized.

DIN ISO 8217-RM...55 (IF700)	Schweröl	heavy-oil
DIN ISO 8217-RM...45 (IF500)	Schweröl	heavy-oil
DIN ISO 8217-RM...35 (IF380)	Schweröl, Heizöl DIN 51603-S-3	heavy-oil, fuel oil S ref. DIN 51603-S-3
DIN ISO 8217-RM...25 (IF180)	Schweröl	heavy-oil
DIN ISO 8217-RM...15 (IF80)	Schweröl	heavy-oil
DIN ISO 8217-RM...10 (IF40)	Schweröl	heavy-oil
DIN ISO 8217-DMA	Schiffsgasöl, Diesel für Lokomotiven Heizöl DIN 51603-EL-1, Kfz-Diesel	Marine Gas Oil (MGO) fuel oil
DIN ISO 8217-DMB	Schiffsdieselöl	Marine Diesel Oil (MDO)

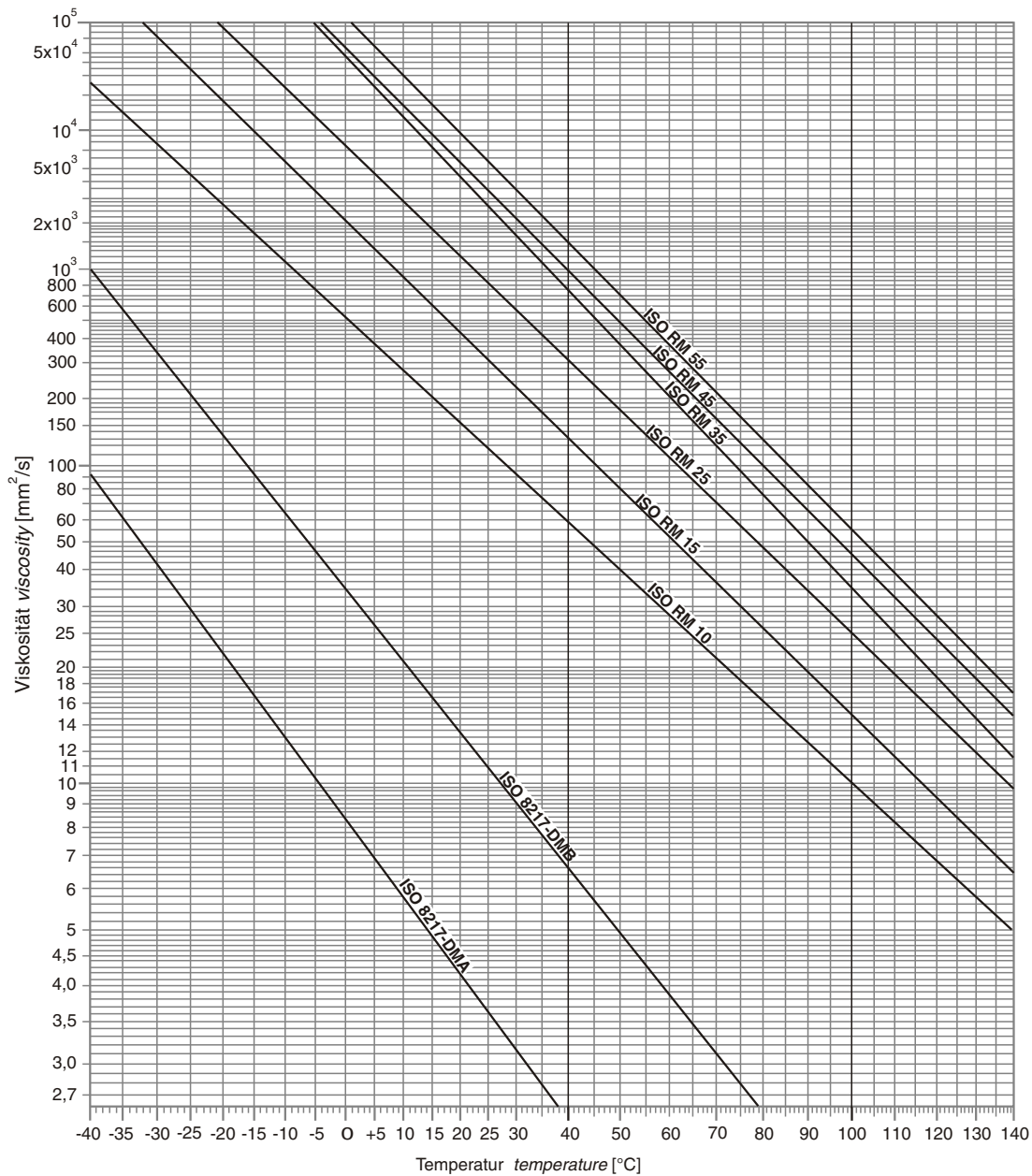


Abb. 10: Kraft- und Brennstoffe

Fig. 10: Liquid fuels and fuel oils

Flüssige Industrie-Schmierstoffe nach DIN 51519

Liquid Industrial Lubricants ref. DIN 51519

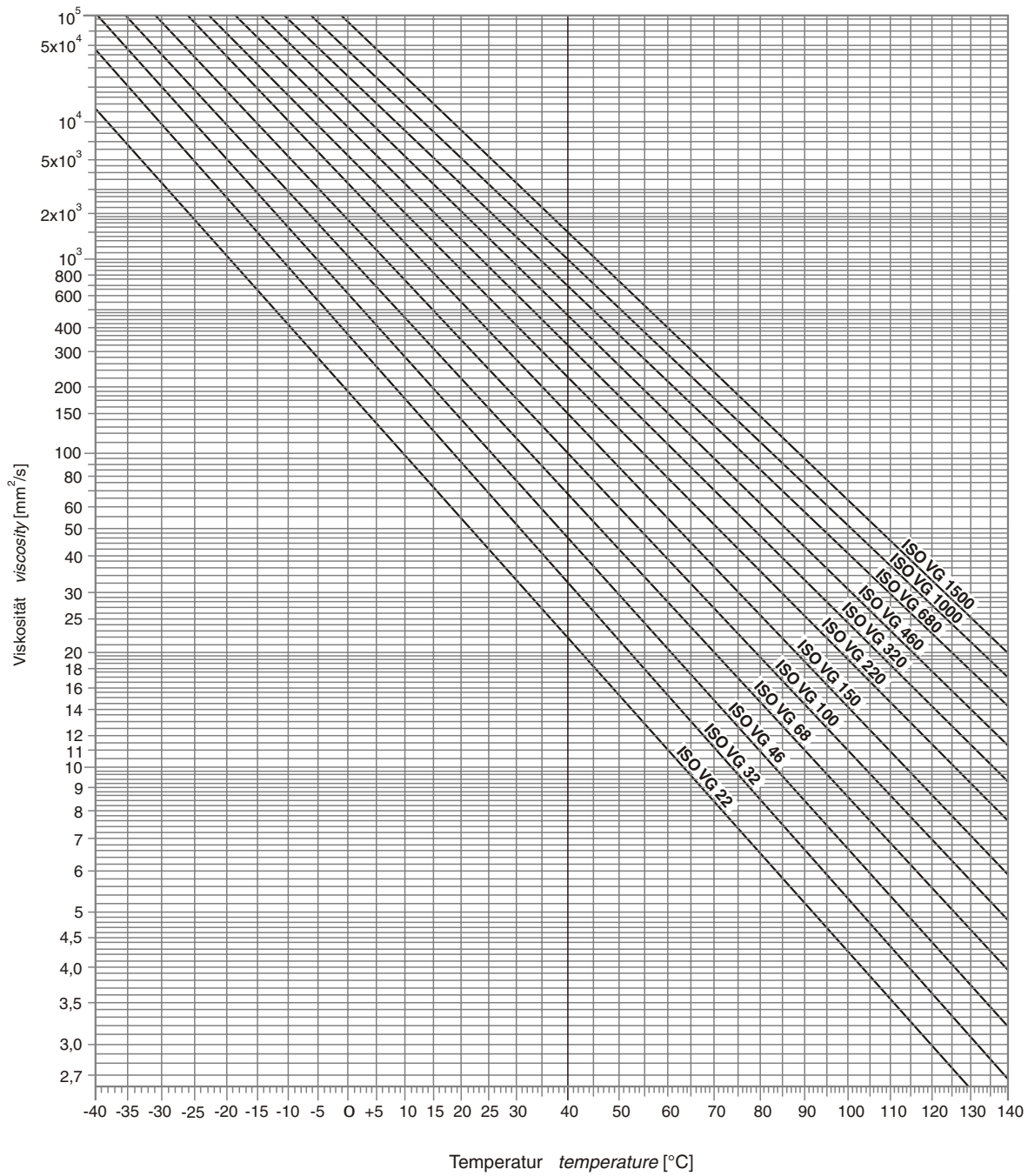


Abb. 11: Industrie-Schmierstoffe nach DIN 51519

Fig. 11: Industrial Lubricants ref. DIN 51519

Form 229607-7 (11/07)

Motorenöle

Crankcase oils

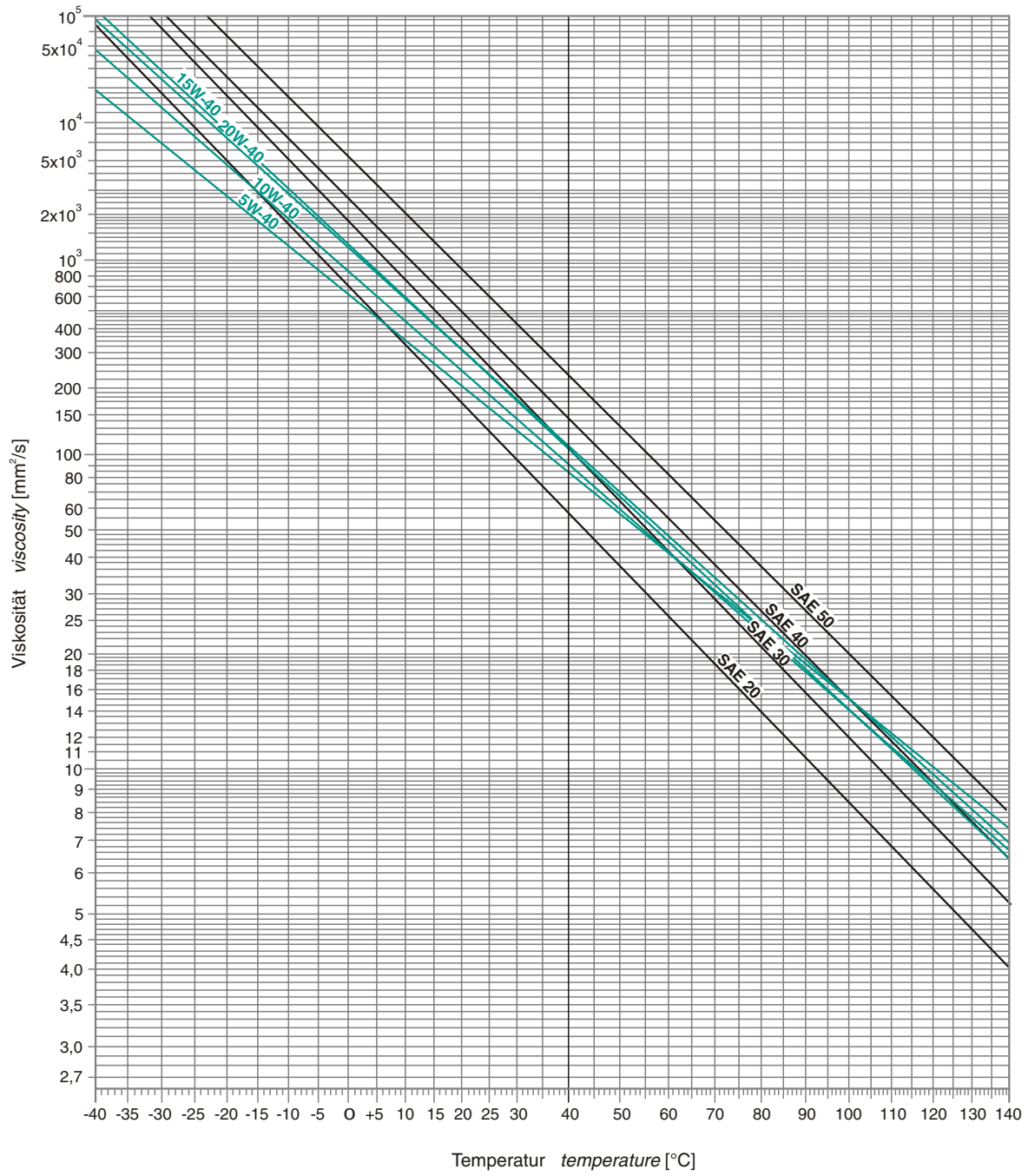


Abb. 12: Motorenöle

Fig. 12: Crankcase oils

Getriebeöle auf Polyglycol-Basis

Lubricants for gears polyglycole based

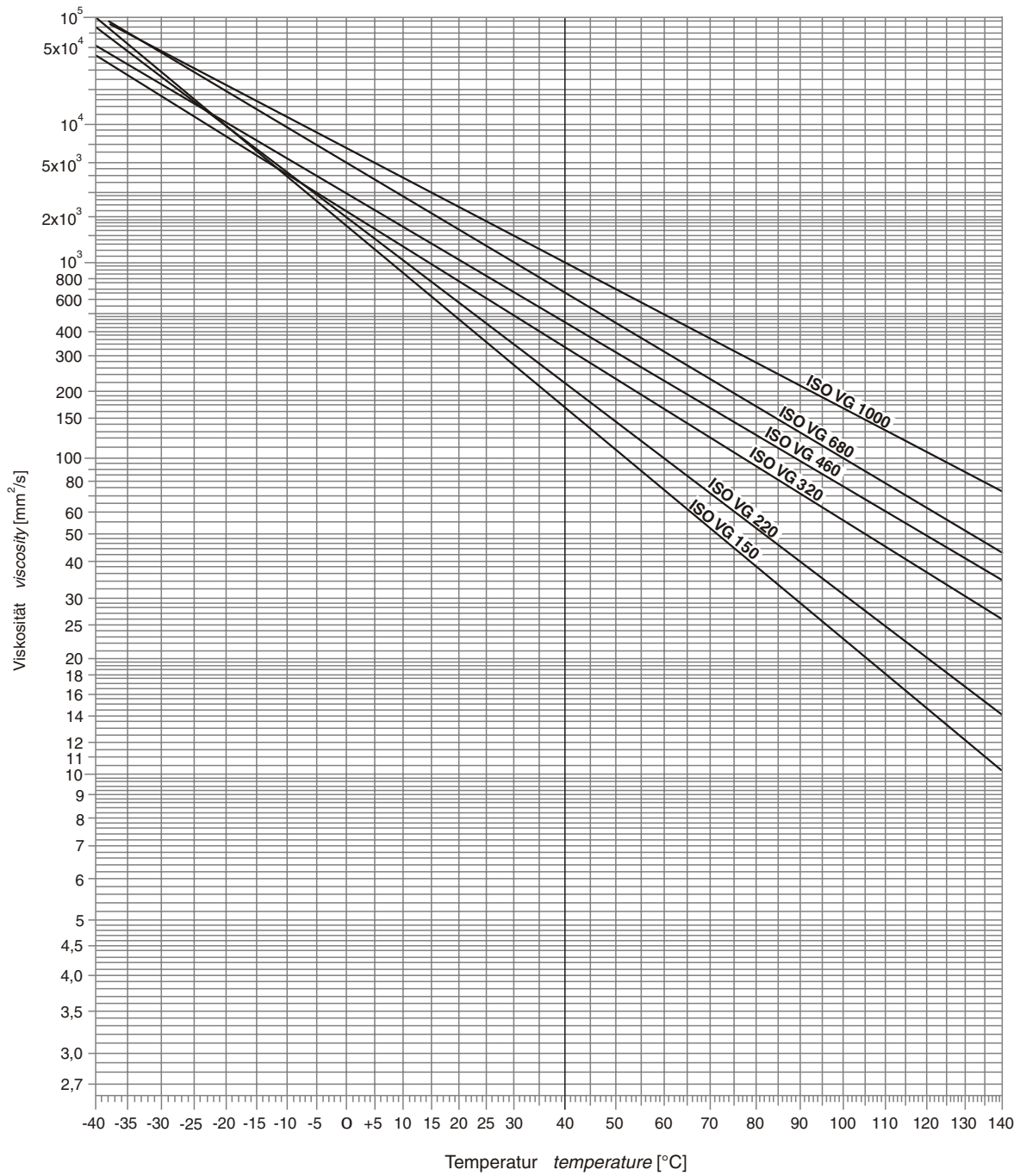


Abb. 13: Getriebeöle auf Polyglykol-Basis

Fig. 13: Lubricants for gears polyglycole based

Polyalphaolefine

Polyalphaolefines

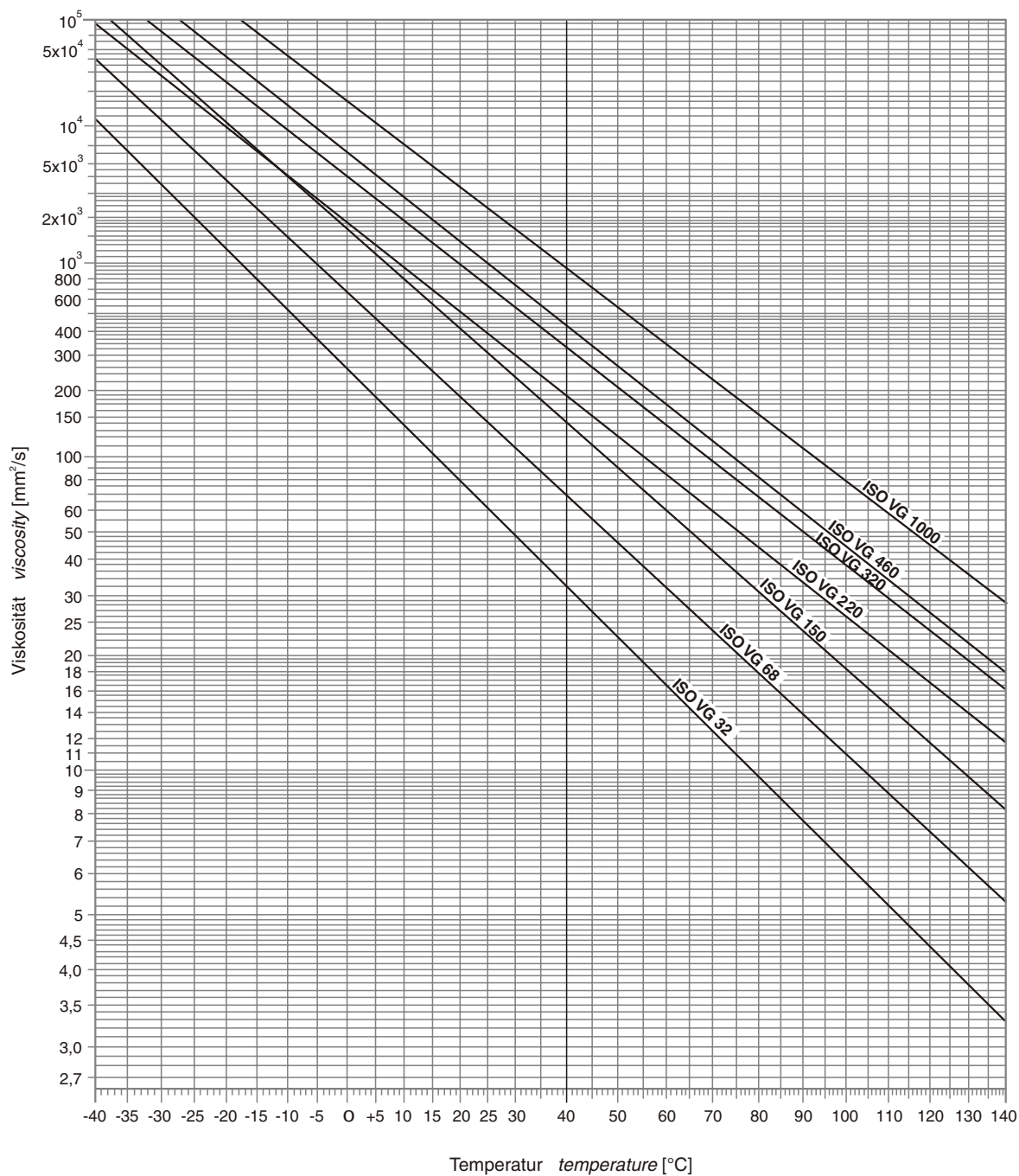


Abb. 14: Polyalphaolefine

Fig. 14: Polyalphaolefines